



TD-40E

БУЛЬДОЗЕР-РЫХЛИТЕЛЬ
ГУСЕНИЧНЫЙ

- Мощность нетто 388 кВт (520 л.с.)
- Отвалы ёмкостью от 18,6 до 39,8 куб. м
- Эксплуатационная масса (с рыхлителем) 66700 кг
- Модификация для условий севера



TD-40E

БУЛЬДОЗЕР-РЫХЛИТЕЛЬ ГУСЕНИЧНЫЙ

- Комфортабельная кабина с термшумоизоляцией
- Высокие технические характеристики отвалов и рыхлителей
- Износостойкая ходовая часть
- Управление модулями коробки передач и механизма поворота с помощью джойстика или механически



ДВИГАТЕЛЬ

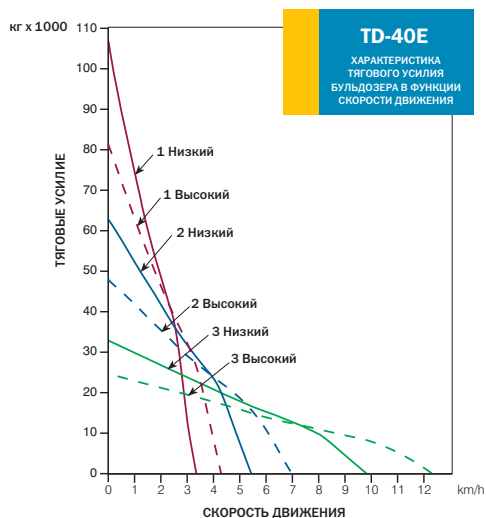
- * Изготовитель и модель CUMMINS QSK-19C
Тип дизель, четырехтактный, с турбонаддувом, с охлаждением наддуваемого воздуха (САС), с непосредственным электрозапуском и непосредственным впрыском топлива
- ** Мощность (брутто) при 2100 об/мин 406 кВт (545 л.с.)
- *** Мощность на маховике (нетто)
при 2100 об/мин 388 кВт (520 л.с.)
Максимальный крутящий момент
при 1500 об/мин 2237 Нм
Количество цилиндров 6
Литраж 19 л
Диаметр цилиндра и ход поршня 159 x 159 мм
Система смазки с полнопоточными фильтрами под давлением
Количество коренных подшипников 7
Напряжение электрической системы 24 В
Система очистки воздуха сухого типа, с автоматическим отсосом пыли в выхлопную трубу, с двухступенчатым фильтром с наружным и внутренним фильтрующими элементами
- * По токсичности выхлопных газов соответствует требованиям норм EU Stage II и EPA Tier 2
- ** Выходная мощность (брутто) двигателя, укомплектованного согласно условиям SAE J1995
- *** Выходная мощность (нетто) стандартного двигателя укомплектованного вентилятором, воздушным фильтром, глушителем, генератором (без нагрузки), водяным, масляным и топливным насосами согласно SAE J 1349

КОРБОКА ПЕРЕДАЧ И ГИДРОТРАНСФОРМАТОР

Коробка передач модульная, гидромеханическая, вальная, с промежуточным валом, с переключением передач и направления движения „в движении” (типа „power shift”).
Гидротрансформатор одноступенчатый модульный, рабочее колесо 432 мм, максимальное передаточное число 2,3:1.
Коробка передач имеет 3 передачи для движения вперед и 3 – назад, а в сочетании с 2 скоростным механизмом поворота обеспечивает 6 передач для движения машины вперед и 6 – назад. Переключение передач осуществляется механически с помощью двух рычагов, или электрически с помощью джойстика.

ТРАНСПОРТНЫЕ СКОРОСТИ ДВИЖЕНИЯ

Передача	Диапазон	Скорости движения, км/ч	
		вперед	назад
1	Низкий	3.2	4.0
	Высокий	4.1	5.2
2	Низкий	5.3	6.6
	Высокий	6.9	8.4
3	Низкий	9.8	12.0
	Высокий	12.4	15.4



МЕХАНИЗМ ПОВОРОТА И ТОРМОЗА

Механизм поворота модульный, двухскоростной. Он позволяет осуществлять плавные повороты машины без потери мощности на поворот и с использованием обычных многодисковых фрикционов, работающих в масле, а также обеспечивает поворот машины на радиусе ширины машины или вокруг вертикальной оси.

Тормозные фрикционы включаются с помощью педали и выполняют роль стояночного тормоза на стоянке и обеспечивают регулирование скорости при движении машины вниз под уклон.

Включение тормоза происходит за счет упругой силы пружин, а выключение – гидравлически.

БОРТОВЫЕ ПЕРЕДАЧИ

Бортовые передачи модульные, двухступенчатые: первая ступень цилиндрическая смазывается разбрызгиванием, вторая ступень – планетарная, непосредственно обеспечивающая заданные скорости при движении машины вниз под уклон. Цепное колесо представляет собой неделимый зубчатый венец, который может быть заменен без снятия рамы гусеницы.

РАМА ГУСЕНИЦЫ/ХОДОВАЯ ЧАСТЬ

Рама гусеницы представляет собой узел замкнутого коробчатого сечения, сваренный из толстостенных элементов. Задние части рам гусениц установлены на осях в главной раме. Специальные направляющие устройства в передних частях рам гусениц обеспечивают перемещение обоих рам гусениц относительно главной рамы шасси трактора. Направляющие устройства обеспечивают колебания рам гусениц только строго в вертикальном направлении и не позволяют им смещаться по диагонали. Винтовые пружины рам гусениц вместе с натяжным колесом гасят ударные нагрузки и обеспечивают требуемое натяжение гусеничных цепей. Натяжные колеса барабанного типа, стальные и установлены на бронзовых втулках.

- Число опорных катков с каждой стороны 7
- Число поддерживающих роликов с каждой стороны 2
- Все катки, ролики и натяжные колеса заправлены маслом на весь период эксплуатации.
- Максимальное вертикальное колебание оси
натяжного колеса 392 мм

ГУСЕНИЦЫ

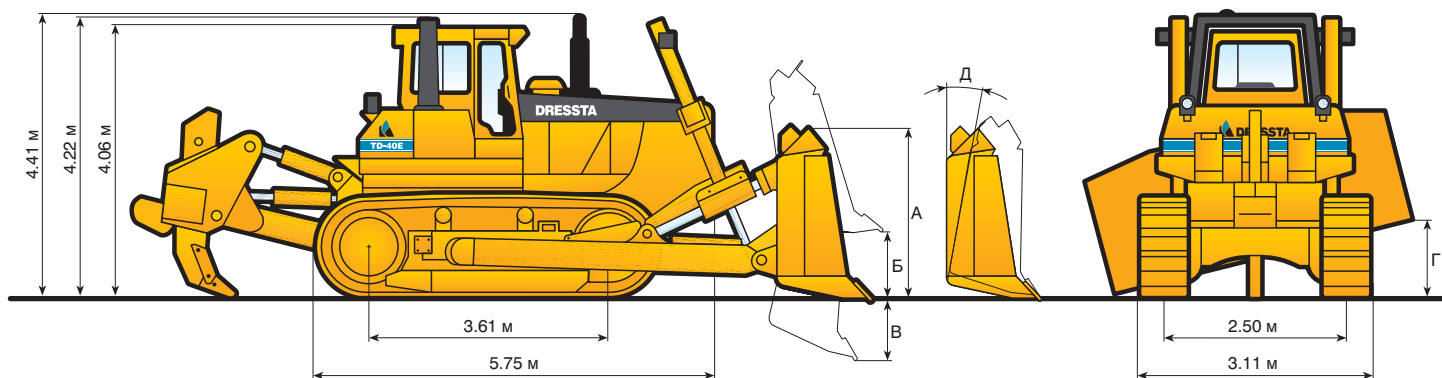
- Гусеничная цепь со смазываемыми шарнирами (LTS) фактически исключает внутренний износ пальцев и втулок шарниров. Разъемное звено гусеничной цепи позволяет сократить затраты времени на снятие и установку гусеницы.
- Ширина стандартных опорных пластин 610 мм
- Шаг гусеницы при ее натянутом состоянии 280 мм
- Тип опорной пластины усиленная, ремонтируемая
- Количество звеньев в одной гусеничной цепи 39 шт
- Площадь опорной поверхности гусениц с пластинами
шириной 610 мм 4.4 кв.м
- Высота грунтозащепы 93 мм
- Дорожный просвет 600 мм
- Высота оси отверстия серьги (диаметром 110 мм)
жесткозакрепленного тягово-сцепного устройства
от поверхности грунта 782 мм
- Натяжение гусениц гидравлическое

ЗАПРАВОЧНЫЕ ЕМКОСТИ

- Топливный бак 1362 л
- Система охлаждения двигателя 74 л
- Система смазки двигателя с фильтрами 68,8 л
- Коробка передач и механизм поворота 270 л
- Бортовые передачи, каждая 85 л
- Корпус оси рамы гусеницы, каждый 9 л
- Бак гидросистемы 169 л

МАССА БУЛЬДОЗЕРА

Масса бульдозера в стандартной комплектации, с полусферическим отвалом (SEMI-U) и с однозубым рыхлителем 66 700 кг



В РАЗМЕРАХ, ОПРЕДЕЛЯЮЩИХ ВЫСОТУ, УЧТЕНЫ 93 мм ВЫСОТЫ ГРУНТОЗАЦЕПА.

ОБЩИЕ РАЗМЕРЫ БУЛЬДОЗЕРА С РАБОЧИМ ОБОРУДОВАНИЕМ

ТИП ОТВАЛА	Полусферический SEMI-U	Сферический FULL-U	Для угля
Длина бульдозера с отвалом и тяговым крюком	7,93 м	8,24 м	8,57 м
Длина бульдозера с отвалом и многозубым рыхлителем	9,76 м	10,12 м	10,4 м
Длина бульдозера с отвалом и однозубым рыхлителем	10,35 м	10,66 м	11,0 м
Ширина по цапфам балок отвала	3,73 м	3,73 м	3,73 м
Длина только с рыхлителем	Рыхлитель однозубый 8,51 м	Рыхлитель многозубый 7,95 м	–

БУЛЬДОЗЕРНОЕ ОБОРУДОВАНИЕ

ТИП ОТВАЛА	Полусферический SEMI-U	Сферический FULL-U	Для угля
Размер по SAE J 1265	18,6 м ³	22,8 м ³	39,8 м ³
Размеры отвала:			
– ширина по угловым режущим кромкам	4,81 м	5,18 м	6,85 м
– высота A	2,23 м	2,26 м	2,50 м
Максимальный подъем отвала B	1,53 м	1,53 м	1,46 м
Максимальное заглубление ниже уровня грунта B	830 мм	830 мм	875 мм
Максимальный подъем одной из сторон отвала при его наклоне (перекосе) вбок Г	1150 мм	1250 мм	1650 мм
Максимальный угол наклона отвала Д	10°	10°	10°
Масса отвала, включая шкворни крепления	6322 кг*	7338 кг*	7400 кг

* с пакетом стальных, износных плит

РЫХЛИТЕЛЬ

ТИП РЫХЛИТЕЛЯ	МНОГОЗУБЫЙ	ОДНОЗУБЫЙ	
		Стандартный	Глубокого рыхления
Балка установочная:			
общая длина балки	2880 мм	1670 мм	1670 мм
Сечение профиля балки	550 x 450 мм	610 x 510 мм	610 x 510 мм
Просвет под балкой:			
– при поднятом рыхлителе	2090 мм	1950 мм	1950 мм
– при опущенном рыхлителе	350 мм	250 мм	250 мм
Зубья			
Максимальное число зубьев	3	1	1
Расстояние между осями зубьев	1190 мм	–	–
Максимальное заглубление зуба	1000 мм	1290 мм	1670 мм
Дорожный просвет под зубом при максимально поднятом рыхлителе	950 мм	1000 мм	720 мм
Число положений установки зубьев (по вертикали)	2	4	4
Масса			
рыхлителя в сборе с одним зубом	7588 кг	8356 кг	8461 кг
каждого дополнительного зуба	570 кг	–	–

РАБОЧАЯ ГИДРОСИСТЕМА

Гидронасосы приводятся от гидротрансформатора.
 Производительность насоса при оборотах двигателя 2100 об/мин и при давлении 17 МПа 395 л/мин
 Давление срабатывания предохранительного клапана в системах:
 – подъема отвала и рыхлителя 17,0 МПа
 – перекоса отвала 18,4 МПа

Цилиндры (диаметр и ход поршня):
 подъема отвала 152,4 x 1760 мм
 перекоса отвала 254 x 175 мм
 перекоса/наклона отвала 220/254 x 175 мм
 Бак со смотровым окошком установлен на правом крыле.
 Емкость гидросистемы, включая бак, цилиндры и маслопроводы 350 л

TD-40E

БУЛЬДОЗЕР-РЫХЛИТЕЛЬ ГУСЕНИЧНЫЙ



СТАНДАРТНОЕ ОБОРУДОВАНИЕ

- Система очистки воздуха сухого типа с отсосом пыли в выхлопную трубу, с двухступенчатым фильтром с наружным и внутренним фильтрующими элементами и индикатором засоренности
- Интегрированный агрегат, включающий в себя: кондиционер, отопитель системы обдува стекол теплым воздухом и надува воздуха в кабину; конденсатор системы кондиционирования воздуха смонтирован сзади под козырьком крыши кабины
- Звуковой, предупредительный сигнал заднего хода
- Генератор 80 А
- Жидкость низкотемпературная (до -37°C)
- Четыре 12-и вольтовых необслуживаемых аккумуляторных батареи, 1920 ССА, обеспечивающие запуск холодного двигателя
- Тормоз стояночный с блокировкой
- Кабина с двухпорной балкой системы защиты ROPS, с ремнем безопасности (SAE J386), шумоизоляцией, системой рециркуляции воздуха, 2 передними и 2 задними фарами, 4 стеклоочистителями с омывателями, потолочным плафоном внутреннего освещения, внутренним зеркалом заднего вида (ROPS и FOPS удовлетворяют требованиям SAE J1040 и SAE J231 соответственно)
- Фильтр охлаждающей жидкости, комплексного действия
- Модуль системы охлаждения, установленный на амортизаторах и включающий в себя: радиатор двигателя, охладитель масла трансмиссии, охладитель топлива, охладитель масла рабочей гидросистемы, вентилятор, охладитель надуваемого воздуха
- Цилиндры подъема отвала с клапанами ускоренного опускания
- Децелератор, управляемый ножной педалью (правой), и тормоз, управляемый педалью (центральной)
- Диагностический центр трансмиссии
- Диагностический центр давления в рабочей гидросистеме
- Жестко закрепленное тягово-сцепное устройство с противовесом массой 2900 кг
- Экологически чистый слив масел из двигателя, из рабочей гидросистемы и охлаждающей жидкости из радиатора
- Крыша мотоотсека частично перфорированная, наклонная
- Газо-выпускная система с резонатором и коленчатой выпускной трубой
- Вентилятор всасывающий, двухскоростной, с гидроприводом
- Масляные фильтры двигателя полно поточные и параллельный ("by-pass"), со сменными, ввинчиваемыми ("spin-on") фильтрующими элементами
- Масляные фильтры трансмиссии и рабочей гидросистемы со сменными, ввинчиваемыми ("spin-on") фильтрующими элементами с микронной степенью очистки
- Топливные фильтры с водоотстойниками (сепараторами) и со сливными клапанами
- Защитные ограждения от камней и грязи: масляного поддона двигателя (на шарнирах) с передним тяговым крюком, вентилятора, радиатора, цепных колес, коробки передач (на боковых шарнирах)
- Звуковой, предупредительный сигнал, электрический
- Управление рабочей гидросистемой: одно золотниковый, одно рычажный клапан (джойстик) управления движениями отвала
- Панель контрольно-измерительных приборов с подсветкой
- Контрольно-измерительные приборы.
Указатели: уровня топлива, температуры жидкости в системе охлаждения двигателя, давления масла в двигателе, температуры масла в гидротрансформаторе, вольтметр, счетчик часов работы, дисплей джойстика управления.
Сигнальные лампочки: загрязнения воздушного фильтра, масляного фильтра трансмиссии, масляного фильтра рабочей гидросистемы, низкого давления масла в фрикционах коробки передач, лампочки системы диагностики двигателя (ECM).
- Звуковые и визуальные устройства контроля: низкого уровня жидкости в радиаторе системы охлаждения двигателя, низкого давления масла в двигателе
- Фары с защитным ограждением: 2 передних смонтированы на цилиндрах подъема отвала, 2 задних – на топливном баке
- Глушитель внутри мотоотсека под крышей
- Защитные дверки радиатора, из двух частей, на шарнирах
- Розетка для подвода электроэнергии от внешнего источника и для подзарядки аккумуляторных батарей
- Кресло оператора комфортабельное, с пневматической амортизацией, регулируемое, с тканевым покрытием, оборудовано подлокотниками, с поворотом вправо на 14 град
- Электрозапуск, 24 В
- Двухскоростной механизм поворота планетарного типа, с одним рычагом управления (джойстик), расположенным слева
- Отсек для инструмента и приспособлений
- Гидротрансформатор одноступенчатый
- Гидравлические натяжители гусениц
- Направляющие устройства гусеничных цепей, интегральные
- Гусеничные цепи с уплотненными и смазываемыми шарнирами (LTS), с разъемным звеном, каждая гусеница состоит из 39 звеньев
- Рамы гусениц: 7 - ми катковые, колеблющиеся, установлены с колеей 2,5 м; катки, ролики и натяжные колеса заправлены смазкой на весь период эксплуатации
- Опорные пластины гусениц шириной 610 мм, усиленные, ремонтируемые, изготовлены заодно с грунтозацепами
- Гидромеханическая коробка передач, вальная, переключаемая под нагрузкой ("power shift"), с 3-мя передачами вперед и 3-мя назад; в сочетании с 2 скоростным механизмом поворота обеспечивается 6 передач для движения машины вперед и 6 - назад

ДОПОЛНИТЕЛЬНОЕ ОБОРУДОВАНИЕ, УСТАНОВЛИВАЕМОЕ ПО ЗАКАЗУ

- Система рециркуляции воздуха в кабине с внешним фильтром MSHA
- Бульдозерное оборудование:
 - отвал полусферический (Semi-U) с гидравлическим перекосом или перекосом и наклоном, емкостью 18,6 куб. м (лобовая часть отвала по всей ширине усилена пакетом стальных, износных плит)
 - отвал сферический (Full-U) с гидравлическим перекосом или перекосом и наклоном, емкостью 22,8 куб. м (лобовая часть отвала по всей ширине усилена пакетом стальных, износных плит)
 - отвал для угля с гидравлическим перекосом или перекосом и наклоном, емкостью 39,8 куб. м
- Навес (без кабины) с защитным ограждением оператора ROPS /FOPS (SAE J1040, J231)
- Дополнительный противовес массой 3945 кг (4 плиты)
- Устройство для запуска холодного двигателя за счет впрыска эфира
- Устройства для ускоренного заполнения топливного бака, масляного поддона двигателя, масляного бака трансмиссии, масляного бака рабочей гидросистемы
- Защитные ограждения:
 - масляного поддона двигателя, открываемое для обслуживания, усиленное
 - бортовых передач
 - коробки передач, открываемое для обслуживания, усиленное
 - опорных катков
- Кабина: отопитель, системы обдува стекол теплым воздухом и надува воздуха в кабину
- Управление рабочей гидросистемой: трех золотниковый, двух рычажный клапан (джойстик) управления движениями рабочих органов
- Две дополнительные фары, устанавливаемые на защитном ограждении ROPS
- Два наружных зеркала заднего вида (в случае использования машины с навесом и с ROPS/FOPS)
- Крышки в полу платформы оператора (в случае использования машины с навесом и с ROPS/FOPS)
- Рыхлитель многозубый с гидравлическим наклоном
 - зубья рыхлителя со шкворнем, максимальное количество зубьев – 3 штуки
- Рыхлитель однозубый с гидравлическим наклоном
 - зуб стандартный
 - зуб глубокого рыхления
 - гидравлически вытягиваемый шкворень
- Кресло оператора, с пневматической амортизацией, регулируемое, с виниловым покрытием (при использовании машины с навесом и с защитой ROPS/FOPS)
- Пакет противодымных панелей
- Пуско-зарядная розетка для подвода электроэнергии от внешнего источника с кабелем длиной 5 метров
- Инструмент метрический (33 наименования) в металлическом ящике
- Инструмент дюймовый (17 наименований) в металлическом ящике
- Опорные пластины гусениц:
 - 800 мм усиленные, ремонтируемые
 - 660 мм усиленные, ремонтируемые
- Устройства, предотвращающие несанкционированное проникновение в машину (противовандальная защита)
- Набор опций для обеспечения эксплуатации бульдозера в условиях низких температур

Производитель оставляет за собой право внесения изменения без предупреждения. На рисунках и фотоснимках могут быть изображены дополнительные устройства или оборудование, устанавливаемое по специальному заказу.

DRESSTA Co.Ltd.

Kwiatkowskiego 1, 37-450 Stalowa Wola, P O L A N D
tel: +48 15 843 5252, 843 4556 fax: +48 15 844 4714, 872 0207
e-mail: sales@dressta.com.pl
www.dressta.com.pl