

EXTRA



● Мощность нетто
142 кВт (190 л.с.)

● Северный пакет

● Эксплуатационная масса
20660 кг – STD
20810 кг – LT
21315 кг – WT
21620 кг – LGP

● Отвалы емкостью
до 5.95 куб. м

Новая модель «TD-15M Extra» является одной из лучших в своём классе, благодаря своей высокой производительности, комфорту работы оператора, дизайну и широкому спектру предлагаемого навесного оборудования для 4-х модификаций машины

Производительность



Отвалы типа „Semi-U“ ёмкостью 5,7 м³ для модификаций гусеничных рам типа STD и LT, а также отвал ёмкостью 5,95 м³ для модификации машины WT, сочетают в себе достоинства проникновения в грунт прямого отвала и увеличенную ёмкость благодаря боковым плитам-крыльям отвала.



Угловой отвал ёмкостью 3,8 м³, применяемый на бульдозерах с гусеничными рамами типа STD и LT, очень хорошо справляется с такими работами как перемещение грунта в сторону, выравнивание неровностей, срезание краёв откосов и канав, окончательное планирование территории, что достигается при минимальном объёме передвижения машины на площадке, необходимым при такого рода работах. Перекос и наклон отвала с помощью 2-х гидроцилиндров предлагается как дополнительная опция.

DRESSTA



Двигатель Cummins QSC8.3 соответствует требованиям норм по выхлопным газам U.S. EPA Tier 3 и EU Stage IIIA. Современная электронная система управления двигателя QSC обеспечивает ему увеличенную мощность, высокий крутящий момент и хорошую управляемость во всём диапазоне оборотов. Идеальное сочетание электронной системы управления с долговечной конструкцией блока двигателя, обеспечивает ему возможность работать в самых тяжёлых условиях эксплуатации всей машины. Длительные интервалы между ТО, хороший старт холодного двигателя в условиях низких температур, а также низкая шумность, обеспечивают высокий комфорт работы оператора.



Отвал типа 6-way ёмкостью 3,8 м³ в сочетании с широкой базой 2,03 м расположения гусениц (WT) и с гусеницами шириной 560 мм применяется для различных работ, например для окончательного планирования территории, распределения материала на площадке и очистки территории от корней небольших деревьев.



Прямой отвал ёмкостью 3,6 м³, на машине с гусеничной базой 2,16 м и башмаками гусениц шириной 940 мм (LGP), предназначен для работы в мягкой болотистой местности. Данный отвал может быть укомплектован гидравлическим цилиндром перекоса для эффективной работы.

Комфортабельная герметичная кабина оснащена системой рециркуляции воздуха, шумоизоляцией, и отделена от моторного отсека. Демонтируемая 6-гранная кабина с высококачественной отделкой внутри, обеспечивает хороший круговой обзор. Две двери и раздвижные боковые окна большой поверхности обеспечивают хороший обзор отвала и рыхлителя для точного контроля рабочего оборудования

Рабочее место оператора

Кресло оператора с пневматической подвеской регулируется и оснащено подлокотниками на полную длину локтя, сворачиваемым ремнём безопасности шириной 7,6 см. Кресло поворачивается на 14 градусов в правую сторону для лучшего обзора отвала и рыхлителя, для лучшей управляемости машиной и уменьшения усталости оператора.



С помощью джойстика с левой стороны осуществляется переключение скоростей, направления движения бульдозера, переключение на высокий и низкий диапазоны и плавный поворот направо и налево. Предварительное включение передач с автоматическим включением пониженной передачи обеспечивают комфорт работы оператора и увеличенную производительность без необходимости включать пониженную скорость вручную.



Защитные дуги и сетки, применяемые как опция, обеспечивают надёжную защиту оператора при работе в лесном хозяйстве.



Разного типа рычаги управления отвалом используются для разных комплектаций рабочего оборудования машины (только перекус отвала, перекус/наклон или отвал типа 6-way).

Расположенный с правой стороны эргономичный рычаг управляет подъёмом и опусканием 3-х зубового рыхлителя.



Технические данные

ДВИГАТЕЛЬ

* Марка	CUMMINS QSC 8.3
Тип	турбонаддув и OHB
Мощность брутто SAE J1995	153 кВт (205 л.с.)
Мощность нетто SAE J1349/ISO 9249 при 1950 об/мин	142 кВт (190 л.с.)
Максимальный крутящий момент при 1450 об/мин	1010 Нм
Литраж	8.3 л
Диаметр цилиндра и ход поршня	114 x 135 мм
Количество цилиндров	6
Система очистки воздуха	сухого типа, с индикатором засоренности

* По токсичности выхлопных газов соответствует требованиям норм EU Stage IIIA и EPA Tier 3

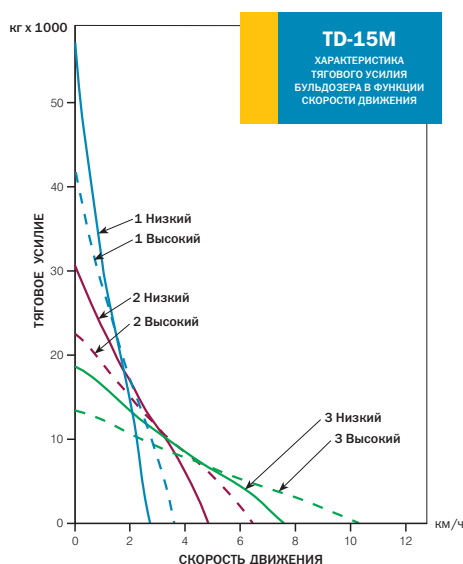
КОРОБКА ПЕРЕДАЧ И ГИДРОТРАНСФОРМАТОР

Коробка передач модульная, трехскоростная, с промежуточным валом, с переключением передач и направления движения под нагрузкой (в движении) типа "power shift", с электрогидравлическим управлением, с предварительным включением передач и с автоматическим включением пониженной передачи.

Гидротрансформатор одноступенчатый модульный, размерности 330 мм, максимальное передаточное число 2,6:1. Крутящий момент от гидротрансформатора к коробке передач передается через сдвоенный карданный шарнир.

ТРАНСПОРТНЫЕ СКОРОСТИ ДВИЖЕНИЯ

Передача	Диапазон	Скорости движения, км/ч	
		вперед	назад
1	Низкий	2.7	3.2
	Высокий	3.6	4.3
2	Низкий	4.9	5.7
	Высокий	6.5	7.6
3	Низкий	7.7	9.0
	Высокий	10.2	11.9



МЕХАНИЗМ ПОВОРОТА И ТОРМОЗА

Механизм поворота модульный, двухскоростной, шестеренчатый. Он позволяет осуществлять плавные повороты машины без потери мощности на поворот. Обычные многодисковые, тормозные фрикционы обеспечивают поворот машины на радиусе ширины машины или вокруг вертикальной оси. Такой тип механизма поворота обеспечивает превосходные сцепные качества при выполнении машиной всех видов работ на любой местности. Трехступенчатая коробка передач в сочетании с двухскоростным механизмом поворота обеспечивают получение по шесть скоростей для движения машины вперед и назад. Подниманием вверх и опусканием вниз рычага джойстика, расположенного слева от оператора, осуществляется управление коробкой передач и механизм поворота, выбор высокого или низкого диапазона движения ("Hi/Lo") и плавные повороты машины влево/право ("LH/RH"). Оба тормозных фрикциона включаются с помощью педали и выполняют роль стояночного тормоза на стоянке и обеспечивают регулирование скорости при движении машины вниз под уклон. Включение тормоза происходит за счет упругой силы пружин, а выключение – гидравлически.

БОРТОВЫЕ ПЕРЕДАЧИ

Это двухступенчатый редуктор модульного построения с планетарной передачей, который понижает крутящий момент и передает его на цепное колесо. Цепное колесо цельное. Оно обеспечивает равномерный износ втулок гусеничной цепи.

Износ зуба цепного колеса на истирание снижен за счет выбора такого зацепления зуба с цепью гусеницы, при котором зуб находится под нагрузкой только половину цикла зацепления. Снятие и установка бортовых передач или цепных колес возможно без демонтажа рам гусениц.

РАМА ГУСЕНИЦЫ

Рама гусеницы представляет собой сварной узел замкнутого, коробчатого сечения. Направляющее устройство обеспечивает строго вертикальные колебания передней части рамы.

Число опорных катков с каждой стороны STD (LT, WT, LGP) 6 (8)
Число поддерживающих роликов с каждой стороны 2
Число натяжных колес с каждой стороны (барабанного типа) 1
Ступицы катков, роликов и натяжных колес заправлены маслом на весь период эксплуатации.

Максимальная величина вертикальных колебаний оси натяжного колеса (STD) 293 мм
Максимальная величина вертикальных колебаний оси натяжного колеса (LT, WT, LGP) 353 мм

ГИДРАВЛИЧЕСКАЯ СИСТЕМА УПРАВЛЕНИЯ

Насос гидравлической системы управления шестеренчатый, двухсекционный (компоновка "тандем") привод от гидротрансформатора. Производительность насоса 173 л/мин
Давление, на которое отрегулирован предохранительный клапан 17,2 МПа

Гидроцилиндры (диаметр и ход поршня):
подъема отвала (STD) 101,6 x 1233,5 мм
подъема отвала (LT,WT) 101,6 x 1095 мм
перекоса отвала 139,7 x 147 мм
перекоса/наклона отвала 139,7/152,4 x 147 мм

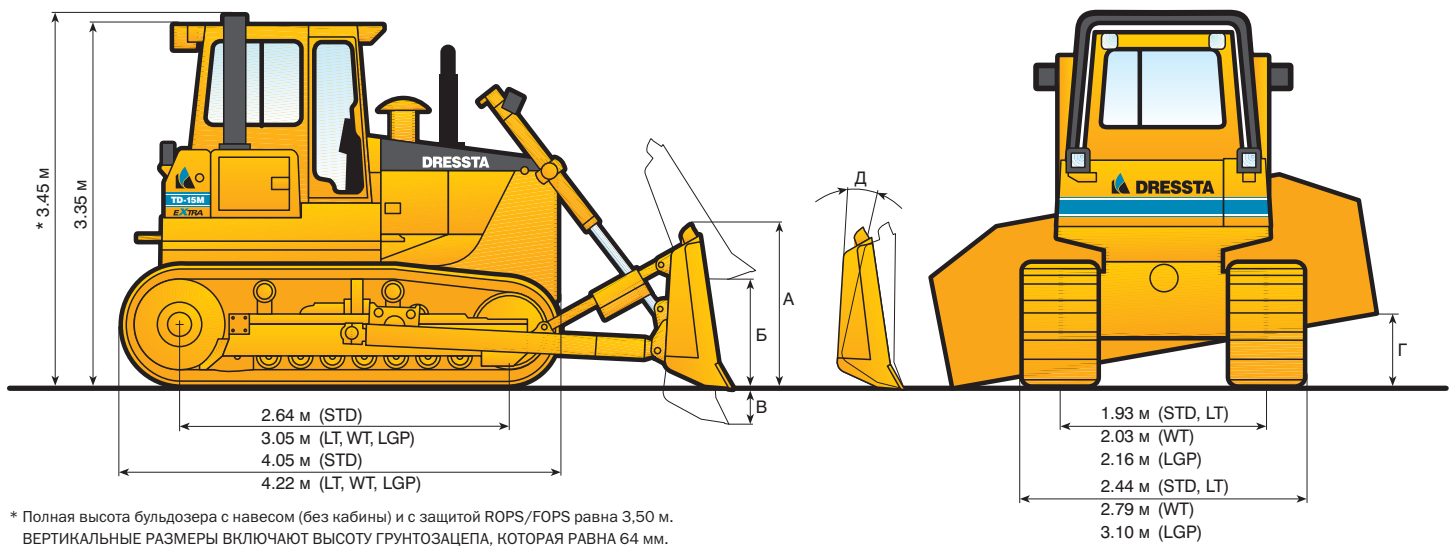
ЕМКОСТНЫЕ ДАННЫЕ

Топливный бак	388 л
Система охлаждения двигателя	50 л
Масляный поддон двигателя с фильтрами	23 л
Гидросистема трансмиссии	153 л
Бортовые передачи (каждая)	40 л
Бак гидросистемы	60 л

МАССА БУЛЬДОЗЕРА

Масса бульдозера в стандартной комплектации с кабиной и защитой ROPS, с полусферическим отвалом и с полной заправкой топливом:

STD (стандартное исполнение)	20660 кг
LT (удлиненная рама)	20810 кг
WT (удлиненная и широкая рама)	21315 кг
LGP	21620 кг



* Полная высота бульдозера с навесом (без кабины) и с защитой ROPS/FOPS равна 3,50 м.
ВЕРТИКАЛЬНЫЕ РАЗМЕРЫ ВКЛЮЧАЮТ ВЫСОТУ ГРУНТОЗАЦЕПА, КОТОРАЯ РАВНА 64 мм.

ОБЩИЕ РАЗМЕРЫ БУЛЬДОЗЕРА С РАБОЧИМ ОБОРУДОВАНИЕМ

Тип отвала	МОДИФИКАЦИЯ БУЛЬДОЗЕРА	Полусферический SEMI-U	Угловой	6-WAY	Полусферический SEMI-U	Прямой
Длина бульдозера с отвалом и тягово-сцепным устройством (отвал прямо)	STD	5,23 м	5,39 м	—	—	—
	LT	5,67 м	5,83 м	—	—	—
	WT	—	—	5,87 м	5,67 м	—
	LGP	—	—	—	—	5,52 м
Длина бульдозера с отвалом и с рыхлителем (отвал прямо)	STD	6,48 м	6,55 м	—	—	—
	LT	6,91 м	6,99 м	—	—	—
	WT	—	—	7,03 м	6,94 м	—
Ширина бульдозера (перекос отвала)	STD и LT	—	3,75 м	—	—	—
	WT	—	—	3,33 м	—	—
Ширина по наружным торцам цапф балок отвала	STD и LT	2,81 м	2,81 м	—	—	—
	WT	—	—	—	2,91 м	—
	LGP	—	—	—	—	3,34 м
Ширина по „Ц” – образной раме отвала	STD и LT	—	3,82 м	—	—	—

ХАРАКТЕРИСТИКИ БУЛЬДОЗЕРНОГО ОБОРУДОВАНИЯ

Тип отвала	Полусферический SEMI-U	Угловой	6-WAY	Полусферический SEMI-U	Прямой
Модификация бульдозера	STD и LT	STD и LT	WT	WT	LGP
Ширина опорных пластин гусениц (мм)	508/560/610/660	508/560/610/660	508 или 560	508 до 762	940
Емкость отвала по SAE J 1265	5,7 м ³	3,8 м ³	3,8 м ³	5,95 м ³	3,6 м ³
Размеры отвала:					
– ширина по угловым режущим кромкам	3,44 м	4,13 м	3,68 м	3,59 м	3,86 м
– высота	1,46 м	1,12 м	1,20 м	1,46 м	1,10 м
Максимальный подъем отвала, прямо	Б STD 1104 мм LT 1102 мм	STD 1102 мм LT 1119 мм	1280 мм	1102 мм	1240 мм
Максимальное заглубление ниже уровня грунта	В 463 мм	STD 552 мм LT 542 мм	715 мм	463 мм	455 мм
Максимальный перекос отвала в вертикальной плоскости (вбок)	Г 724 мм	385 мм	470 мм	782 мм	698 мм
Максимальный угол перекаса отвала в горизонтальной плоскости, в каждую сторону	—	25°	23,5°	—	—
Максимальный угол наклона отвала	Д 9°	—	—	9°	9°
Масса бульдозерного оборудования	2670 кг	2700 кг	2575 кг	2575 кг	2740 кг

ГУСЕНИЦЫ

МОДИФИКАЦИЯ БУЛЬДОЗЕРА	STD	LT	WT	LGP
Ширина стандартных опорных пластин гусениц	508 мм	508 мм	762 мм	940 мм
Количество опорных пластин одной гусеничной цепи	39 шт	43 шт	43 шт	43 шт
Площадь опорной поверхности гусеницы со стандартными	2,7 м ²	3,1 м ²	4,6 м ²	5,7 м ²
Среднее удельное давление на грунт	75,4 кПа	65,8 кПа	44,9 кПа	36,9 кПа
Высота грунтозацепа	64 мм			
Регулирование натяжения гусениц	полностью гидравлическое			
Дорожный просвет	445 мм			
Высота оси отверстия серьги (диаметром 89 мм) жестко закрепленного тягово-сцепного устройства от поверхности грунта	533 мм			

РЫХЛИТЕЛЬ

Тип рыхлителя	Многозубый	Зуб
Балка установочная		Максимальное количество зубьев на рыхлителе
Общая ширина	2,23 м	Расстояние между осями зубьев по ширине балки
Поперечное сечение балки (высота x ширина)	229 x 254 мм	Максимальное заглубление зубьев в грунт
Просвет под установочной балкой:		Просвет под зубьями (рыхлитель поднят на максимальную высоту)
– при поднятом рыхлителе	1023 мм	Количество установочных положений зубьев в балке по высоте
– при опущенном рыхлителе	108 мм	
Масса		
Рыхлитель в сборе, включая один зуб	1554,5 кг	
Каждый дополнительный зуб	94,5 кг	

TD-15M

БУЛЬДОЗЕР ГУСЕНИЧНЫЙ STD-LT-WT-LGP

СТАНДАРТНОЕ ОБОРУДОВАНИЕ

- Система очистки воздуха сухого типа с отсосом пыли в выхлопную трубу, с двухступенчатым фильтром (с наружным и внутренним фильтрующими элементами) и индикатором засоренности
- Звуковой, предупредительный сигнал заднего хода
- Генератор 50 А
- Жидкость низкотемпературная (до -37°C)
- Две 12-ти вольтовые, необслуживаемые аккумуляторные батареи, 815 ССА
- Тормоз стояночный, с ножным приводом, включаемый пружинами и выключаемый гидравлически
- Фильтр охлаждающей жидкости, комплексного действия
- Модуль охлаждения, установленный на амортизаторах и включающий в себя: радиатор двигателя, охладитель масла трансмиссии и охладитель наддуваемого воздуха (CAC)
- Децелератор, управляемый ножной педалью (правой), и тормоз, управляемый педалью (центральной)
- Диагностический центр для проверки давления масла в гидросистеме трансмиссии и в рабочей гидросистеме
- Два наружных зеркала заднего вида
- Экологически чистый слив масел из двигателя, из рабочей гидросистемы и охлаждающей жидкости из радиатора
- Крыша мотоотсека цельная, наклонная
- Кабина с двухопорной балкой системы защиты ROPS, с ремнем безопасности (SAE J386), шумоизоляцией, системой рециркуляции воздуха, 2 передними и 2 задними фарами, 4 стеклоочистителями и омывателями, внутренним зеркалом заднего вида, потолочным плафоном внутреннего освещения (ROPS и FOPS удовлетворяют требованиям SAE J1040 и SAE J231 соответственно)
- Система отопления/подпора воздуха внутри кабины (герметичность)/обдува воздухом стекол кабины для предотвращения их обмерзания и запотевания
- Газо-выпускная система с резонатором и колеччатой выпускной трубой
- Вентилятор всасывающего типа
- Масляные фильтры двигателя полнопоточные и параллельный («by-pass»), со сменными, ввинчиваемыми («spin-on») фильтрующими элементами
- Масляные фильтры трансмиссии
- Герметично уплотненная бортовая передача
- Сетчатый фильтр заливной горловины топливного бака
- Защитные ограждения от камней и грязи: масляного поддона двигателя с передним тяговым крюком, установленное на шарнире; вентилятора; радиатора; противоскальное и грязезащитное ограждения цепных колес; коробки передач; направляющего устройства гусеничных цепей (только в середине)
- Звуковой, предупредительный сигнал, электрический
- Управление рабочей гидросистемой: двухзолотниковый главный распределитель, однорычажный джойстик управления подъемом и перекосом отвала
- Контрольно-измерительные приборы:
 - указатели: уровня топлива, температуры жидкости в системе охлаждения двигателя, давления масла в двигателе, температуры масла в гидротрансформаторе, счетчик часов работы, блокировки стояночного тормоза
 - сигнальные лампочки: загрязнения воздушного фильтра, масляного фильтра трансмиссии, масляного фильтра рабочей гидросистемы, низкого давления масла в фрикционах коробки передач
 - звуковые и визуальные устройства контроля: низкого уровня жидкости в радиаторе системы охлаждения двигателя, низкого давления масла в двигателе
- Фары с защитным ограждением, 2 передних и 2 задних
- Глушитель установлен эластично внутри мотоотсека под крышей
- Защитная дверца радиатора, установлена на шарнирах
- Розетка для подвода электроэнергии от внешнего источника тока (от пуско-зарядного устройства)
- Кресло оператора комфортабельное, с пневматической амортизацией, регулируемое, с тканевым покрытием, оборудовано подлокотниками, с поворотом вправо на 14 град
- Стартёр, 24 В
- Двухскоростной механизм поворота планетарного типа, с одним рычагом управления (джойстик), расположенным слева от оператора
- Отсек для инструмента и приспособлений
- Устройство для облегчения запуска холодного двигателя
- Гидротрансформатор одноступенчатый
- ХОДОВАЯ ЧАСТЬ**
 - Рама гусениц колеблющегося типа, ступицы опорных катков, поддерживающих роликов и натяжных колес заправлены маслом на весь период эксплуатации
- Гидравлические натяжители гусениц
- Направляющие устройства гусеничных цепей, интегральные
- **СТАНДАРТНОЕ ИСПОЛНЕНИЕ (STD)**
 - Гусеничные цепи с уплотненными и смазываемыми шарнирами (LTS), с разъемным звеном, каждая гусеничная цепь состоит из 39 звеньев
 - Рама гусениц 6-и катковые, расстояние (колея) между продольными осями гусениц 1930 мм.
 - Опорные пластины гусениц шириной 508 мм, усиленные, для тяжелых условий эксплуатации
- **С УДЛИНЕННОЙ РАМОЙ (LT)**
 - Гусеничные цепи с уплотненными и смазываемыми шарнирами (LTS), с разъемным звеном, каждая гусеничная цепь состоит из 43 звеньев
 - Рама гусениц 8-и катковые, расстояние (колея) между продольными осями гусениц 1930 мм
 - Опорные пластины гусениц шириной 508 мм, усиленные, для тяжелых условий эксплуатации
- **С УДЛИНЕННОЙ И ШИРОКОЙ РАМОЙ (WT)**
 - Гусеничная цепь с уплотненными и смазываемыми шарнирами (LTS), с разъемным звеном, каждая гусеничная цепь состоит из 43 звеньев
 - Рама гусениц 8-и катковые, расстояние (колея) между продольными осями гусениц 2030 мм
 - Опорные пластины гусениц шириной 762 мм, усиленные, для тяжелых условий эксплуатации
- **С НИЗКИМ ДАВЛЕНИЕМ НА ГРУНТ (LGP)**
 - Гусеничная цепь с уплотненными и смазываемыми шарнирами (LTS), с разъемным звеном, каждая гусеничная цепь состоит из 43 звеньев
 - Рама гусениц 8-и катковые, расстояние (колея) между продольными осями гусениц 2160 мм
 - Опорные пластины гусениц шириной 940 мм с грунтозацепами, со срезанными углами по краям, с отверстиями под болты для крепления системы (дополнительные цепи) повышения жесткости широких, опорных пластин
- Коробка передач модульная, имеет по три передачи переднего и заднего хода, полностью переключаемая под нагрузкой («power shift»), с предварительным выбором передачи и с автоматическим переключением на низшую передачу
- Водоотделитель (сепаратор) в системе питания топливом

ДОПОЛНИТЕЛЬНОЕ ОБОРУДОВАНИЕ, УСТАНОВЛИВАЕМОЕ ПО ЗАКАЗУ

- Система рециркуляции воздуха в кабине с внешним фильтром MSHA
- Две 12-ти вольтовые необслуживаемые аккумуляторные батареи, увеличенной емкости 960 ССА, для обеспечения запуска двигателя в условиях холодного климата
- Бульдозерное оборудование (STD и LT):
 - отвал полусферический „Semi-U” емкостью 5,7 м³ гидравлический перекоп отвала
 - гидравлический перекоп отвала
 - угловой отвал (регулировка угла перекопа в горизонтальной плоскости вручную), емкостью 3,8 м³ гидравлический перекоп отвала
- Бульдозерное оборудование (WT):
 - отвал полусферический „Semi-U” емкостью 5,95 м³ гидравлический перекоп отвала
 - гидравлический перекоп/наклон отвала
 - угловой отвал (6-way), емкостью 3,8 м³ полностью управляемый гидравлически (с гидравлическим перекопом вбок в вертикальной плоскости и с гидравлической установкой угла перекопа отвала в горизонтальной плоскости)
- Бульдозерное оборудование (LGP):
 - отвал прямой емкостью 3,6 м³
 - гидравлический перекоп отвала
- Кондиционер/отопитель/подпор воздуха внутри кабины (герметичность)/обдув воздухом стекол кабины, смонтирован под сидением оператора и с конденсатором кондиционера, установленным сзади крыши кабины
- Дуги (передняя и задняя) для защиты машины при работе в лесном хозяйстве
- Задняя защитная сетка
- Тягово-сцепное устройство, жестко закрепленное
- Навес (без кабины) с встроенной, двухопорной балкой защитного ограждения оператора ROPS /FOPS (SAE J1040, J231)
- Панели мотоотсека:
 - перфорированные боковые дверцы и крыша мотоотсека
 - перфорированные боковые дверцы и сплошная крыша мотоотсека
 - перфорированная крыша мотоотсека
- Удлиненная выпускная труба, с колеччатым наконечником с защитным ограждением
- Защитные ограждения:
 - масляного поддона двигателя, усиленное, с передним тяговым крюком
 - противоскальная защита бортовых передач (STD, LT, WT)
 - топливного бака, крепится на болтах
 - опорных катков на полную длину
 - коробки передач, усиленное
- Управление рабочей гидросистемой:
 - двухзолотниковый главный распределитель, с одним рычагом управления (угловой отвал „6-way” или перекоп/наклон отвала)
 - трехзолотниковый главный распределитель, с двумя рычагами управления (рыхлитель и наклон или перекоп/наклон отвала)
- Фары на защитном ограждении ROPS/FOPS (применяется на машине с навесом)
- Кресло оператора с пневматической амортизацией, с виниловым покрытием (для машины с навесом)
- Комплект защитных сеток (кабина должна быть подготовлена к установке сеток):
 - сетки на стекла окон кабины (передних, задних, боковых и дверных), прикручиваемые болтами, покрашены в черный цвет
 - сетки на фары трактора и кабины, покрашены в черный цвет
- Розетка для подвода электроэнергии от внешнего источника тока (пуско-зарядная) в комплекте с вилкой
- Инструмент, 17 наименований
- Набор опций для обеспечения эксплуатации бульдозера в условиях низких температур
- Устройства предотвращающие несанкционированное проникновение посторонних лиц в машину (антивандальная защита)
- Рыхлитель многозубый, максимальное количество зубьев 3 штуки
- Комплект шумопоглощающих панелей
- Опорные пластины гусениц, усиленные:
 - STD (78 шт) – 560 мм, 610 мм, 660 мм
 - LT (86 шт) – 560 мм, 610 мм, 660 мм
 - WT (86 шт) – 508 мм, 560 мм
 - WT (86 шт) – 610 мм, 660 мм – нельзя использовать с угловым отвалом типа „6-way”
 - LGP (86 шт) – 940 мм – болотоходные, литые

Производитель оставляет за собой право внесения изменений без предупреждения. На рисунках и фотоснимках машины могут быть изображены дополнительные устройства или оборудование, устанавливаемые по специальному заказу.

DRESSTA Co.Ltd.

Kwiatkowskiego 1, 37-450 Stalowa Wola, P O L A N D
tel: +48 15 813 5252, 813 4556 fax: +48 15 844 4714, 872 0207
e-mail: sales@dressta.com.pl www.dressta.com.pl
www.dressta.ru www.dressta.com.ru